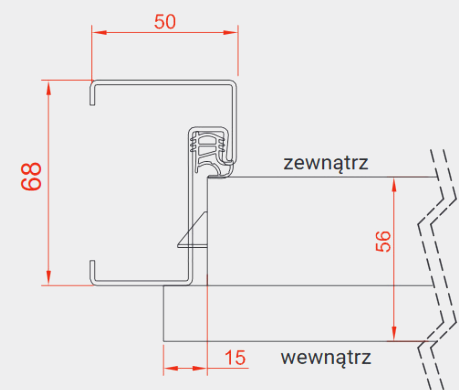
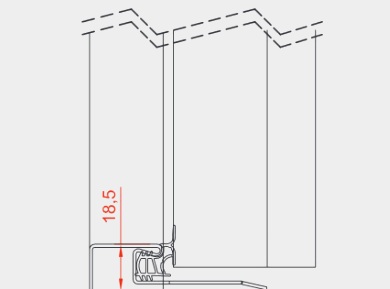


## WYMIARY DRZWI



Ościeznica



Próg



### POLTOOR 56 S

Wymiar całkowity Sc x Hc [mm]	Światło przejścia Sp x Hp [mm]
1000 x 2070	900 x 2000

### POLTOOR 56 T

Wymiar całkowity Sc x Hc [mm]	Światło przejścia Sp x Hp [mm]
1000 x 2100	900 x 2030



ul. Mikołowska 112 / 43-100 Tychy  
Sekretariat: +48 32 / 218 03 71  
Biuro Obsługi Klienta: +48 32 / 218 03 72 lub 73

fax: +48 32 / 218 03 70  
e-mail: [biuro@mikea.eu](mailto:biuro@mikea.eu)  
[www.mikea.eu](http://www.mikea.eu)

Niniejsza publikacja nie stanowi oferty w rozumieniu prawa i ma charakter jedynie informacyjny. Producent zastrzega sobie prawo do zmian.



Oficjalny dystrybutor drzwi marki

# POLTOOR



Skonfiguruj swoje drzwi  
ON-LINE na:  
[sezam.mikea.eu](http://sezam.mikea.eu)


## DRZWI WEJŚCIOWE



# POLTOOR 56 S

Drzwi z ościeżnicą stalową

 Izolacja termiczna dla drzwi pełnych:  
 $U_D=1,5 [W/m^2*K]$

 Izolacja termiczna dla drzwi przeszklonych:  
 $U_D=1,6 [W/m^2*K]$

## ZASTOSOWANIE:

W budownictwie mieszkaniowym oraz użyteczności publicznej jako wewnętrzne drzwi wejściowe.  
Udokumentowane parametry techniczne.

## DOSTĘPNE SZEROKOŚCI:

Jednoskrzydłowe „90” w kolorze: złoty dąb, orzech, antracyt



1600 zł \*



1999 zł \*

\* cena NETTO za kompletne drzwi (wkładki, klamka)

ościeżnica stalowa

3 regulowanie zawiasy

blacha zaczepowa zamka z możliwością regulacji docisku skrzydła

próg aluminiowy z przekładką termiczną

zamek dodatkowy z rozetą oraz wkładką GMB

zamek główny z klamką oraz wkładką z pokrętłem GMB


stałe sworznie antywyważeniowe

izolacja

dwie uszczelki

# POLTOOR 56 T

Drzwi z ościeżnicą stalową

 Izolacja termiczna:  
 $U_D=1,6 [W/m^2*K]$

## ZASTOSOWANIE:

W budownictwie mieszkaniowym oraz użyteczności publicznej jako wewnętrzne drzwi wejściowe.  
Udokumentowane parametry techniczne.

## DOSTĘPNE SZEROKOŚCI:

Jednoskrzydłowe „90” w kolorze: antracyt

## UWAGA:

Powierzchnia jest tylko pokryta podkładem i przygotowana do końcowego malowania. Na powierzchni mogą występować różnice w odcieniu i kolorze.

## UKŁAD PRZETŁOCZENIA: Płaskie

**CENA:** 1250 zł \*

\* cena NETTO za kompletne drzwi (wkładki, klamka)

ościeżnica stalowa

2 regulowanie zawiasy

blacha zaczepowa zamka z możliwością regulacji docisku skrzydła

próg aluminiowy

zamek główny z klamką oraz wkładką z pokrętłem GMB

izolacja

stałe sworznie antywyważeniowe

dwie uszczelki