

## INSTRUKCJA MONTAŻU DRZWI Z OŚCIEŻNICAMI

Powyższy produkt przeznaczony jest do stosowania jako drzwi zewnętrzne do budynków oraz drzwi wewnętrzne wejściowe w budynkach mieszkalnych i niemieskalnych.

### ZALECENIA TECHNICZNE

1. Montaż drzwi powinien być przeprowadzony wyłącznie przez osoby wykwalifikowane.
2. W celu spełnienia wszystkich wymagań Normy PN-EN 14351-1:2006 drzwi montowane jako wejściowe zewnętrzne powinny być wyposażone w próg z uszczelką, a kierunek ich otwierania winien być na zewnątrz budynku.
3. Drzwi w kolorach ciemnych pod wpływem promieni słonecznych nagrzewają się. Różnica temperatur pomiędzy zewnętrzną a wewnętrzną okładziną drzwi może dochodzić do kilkudziesięciu stopni Celsjusza, co może powodować czasowe paczanie się skrzydła. Dlatego drzwi w kolorach ciemnych nie wolno montować w miejscach długotrwałego, bezpośredniego operowania słońca. Na nasłonecznionych stronach budynku należy montować drzwi pod zadaszeniem zabezpieczającym je przed bezpośrednim nagrzewaniem przez promienie słoneczne lub montować drzwi w kolorach jasnych. Zaleca się montaż drzwi w kolorze białym.
4. Wymiary otworów montażowych w zależności od typu drzwi i sposobu montażu.

**UWAGA!** Wysokości otworów podane są do poziomu podłogi. (Stojaki ościeżnic metalowych sięgają 2 cm poniżej założonego poziomu podłogi).

Szerokość skrzydła oraz sposób montażu	Ościeżnica stalowa półkrowa	Ościeżnica stalowa pełna	Ościeżnica drewniane
80 na ścianę	So=900, Ho=2040	So=900, Ho=2070	So=900, Ho=2080
80 w świetle ościeża	So=920, Ho=2080	So=920, Ho=2080	So=900, Ho=2080
90 na ścianę	So=1000, Ho=2040	So=1000, Ho=2070	So=1000, Ho=2080
90 w świetle ościeża	So=1020, Ho=2080	So=1020, Ho=2080	So=1000, Ho=2080
80+40 na ścianę	So=1320, Ho=2040	So=1320, Ho=2070	
80+40 w świetle ościeża	So=1340, Ho=2080	So=1340, Ho=2080	
90+40 na ścianę	So=1420, Ho=2040	So=1420, Ho=2070	
90+40 w świetle ościeża	So=1440, Ho=2080	So=1440, Ho=2080	

### INSTRUKCJA MONTAŻU

1. Rozpakować drzwi nie niszcząc opakowania.
2. Sprawdzić czy dostarczone drzwi są zgodne z zamówieniem oraz czy nie posiadają widocznych wad konstrukcyjnych lub materiałowych. Jeżeli produkt takie wady posiada należy ponownie zapakować go w opakowanie fabryczne i rozpocząć procedurę reklamacyjną. **(WAŻNE!** - Przeczytaj Kartę Gwarancyjną)
3. Sprawdzić wymiary otworu w ścianie z zalecanymi przez producenta.
4. Oczyszczyć i wyrównać krawędzie i powierzchnie przygotowanego w ścianie otworu.

5. Ustawić wstępnie ościeżnicę w wybranym miejscu światła przygotowanego w ścianie otworu i unieruchomić.
6. Wyznaczyć poziom podłogi i dopasować do niego poziom dolnej krawędzi skrzydła, skorygować błędy wstępnego ustawienia ościeżnicy w otworze i ostatecznie ją unieruchomić stosując kliny montażowe.

**UWAGA!** W ościeżnicach metalowych dolna poprzeczka nie jest elementem konstrukcyjnym i nie gwarantuje zachowania właściwego rozmiaru poprzecznego. Podczas montażu w razie potrzeby poprzeczkę należy przeciąć lub usunąć.

7. Sprawdzić i ewentualnie doregulować klinami pion ramienia ościeżnicy uzbrojonego w zawiasy, po sprawdzeniu jego prawidłowości w zależności od rodzaju ościeżnicy i wybranego sposobu montażu zakotwić ostatecznie ramię w murze.
8. Sprawdzić jak zamyka i otwiera się skrzydło w ościeżnicy - w zależności od sytuacji dokonać stosownych regulacji skrzydła względem ościeżnicy lub, jeżeli jest taka potrzeba nie zakotwionego ramienia ościeżnicy względem skrzydła i otworu w murze.
9. Ramie ościeżnicy ryglujące zamki należy ustawiać nie pod poziomice, ale dopasowując je do skrzydła. Jeszcze raz sprawdzić jak zamyka i otwiera się skrzydło w ościeżnicy.
10. Dokonać korekt, jeśli jest taka potrzeba. Jeśli nie, to ostatecznie zakotwić ramię ościeżnicy w murze.
11. Wypełnić szczeliny pomiędzy ościeżnicą a murem za pomocą niskoprężnej poliuretanowej pianki montażowej.
12. Po zastygnięciu usunąć nadmiar pianki i obrobić płaszczyzny otworu w murze.
13. Zamontować próg z uszczelką oraz zaślepić otwory montażowe.
14. Usunąć folię ochronną zabezpieczającą skrzydło drzwi bezpośrednio po ich zamontowaniu.
15. Zamontować wkładki, szyldy i klamki.
16. Wkleić, jeżeli istnieje taka potrzeba, załączoną w komplecie plastikową listwę zastępującą rygle zamków. Listwa jest wyposażona w taśmę samoprzylepną.

#### Montaż listwy przylgowej

- montaż listwy należy przeprowadzić po usunięciu folii zabezpieczającej skrzydło.

- miękką szmatką, nasączoną nieagresywnym detergentem, odtłuścić powierzchnię skrzydła w miejscu mocowania przyłgi (np. roztworem pynu do mycia naczyń kuchennych z wodą).

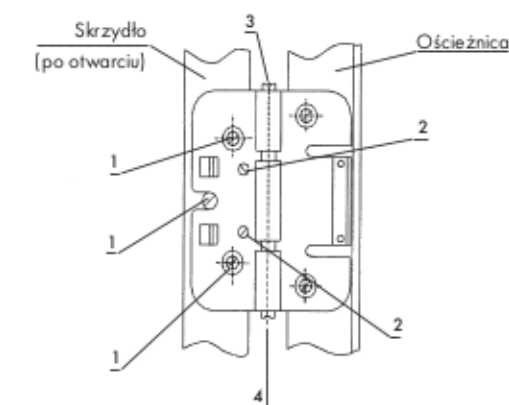
- po osuszeniu skrzydła, od strony montażowej listwy, usunąć taśmę pod którą znajduje się klej umożliwiający zamocowanie jej na skrzydle.

- przykleić listwę przylgową do skrzydła drzwi mocno dociskając ją na całej długości.

- spoina uzyskuje maksymalną wytrzymałość po 24h.

### REGULACJA SKRZYDŁA

Istnieje możliwość regulacji skrzydła zarówno w płaszczyźnie poziomej jak i pionowej.



Wykręcanie wkrętów 2 stosuje się w celu przemieszczenia skrzydła drzwi w kierunku zawiasu.  
Wkręcanie wkrętów 2 stosuje się w celu przemieszczenia skrzydła drzwi w kierunku zamka.

- **REGULACJA POZIOMA SKRZYDŁA** - poluzować we wszystkich zawiasach wkręty 1, wykręcić lub wkręcić odpowiednio do zamierzeń wkręty 2, następnie dokręcić wkręty 1.
- **REGULACJA PIONOWA SKRZYDŁA** - w celu przesunięcia skrzydła w górę poluzować we wszystkich zawiasach wkręty 3, wkręcić we wszystkich zawiasach odpowiednio z zamierzeniami wkręty 4, następnie dokręcić wkręty 3. Celem opuszczenia skrzydła w dół zastosować procedurę odwrotną.

### ZALECENIA EKSPLOATACYJNE

- Drzwi należy myć miękką szmatką i nieagresywnym detergentem - zabrania się używania agresywnych środków czyszczących, proszków do szorowania, rozpuszczalników itp.
- Okresowo - dwa razy w roku kontrolować stan powłoki lakierniczej.
- W przypadku uszkodzenia powłoki lakierniczej części metalowych uzupełnić ubytki farby najlepiej dostępną na rynku farbą w aerozolu do napraw ubytków lakierniczych blaszanych pokryć dachowych w palecie RAL.
- Uszkodzenia w powłoce części drewnianych usunąć stosując farby akrylowe do drewna w palecie RAL.
- W razie potrzeby, co najmniej raz w roku smarować zawiasy.
- Okresowo - dwa razy w roku zabezpieczyć uszczelki drzwi sprayem do uszczelki samochodowych przed osadzeniem się kurzu i wody.

W RAZIE WĄTPLIWOŚCI LUB PROBLEMÓW TECHNICZNYCH PODCZAS MONTAŻU LUB EKSPLOATACJI PROSIMY O KONTAKT ZE SPRZEDAWCĄ LUB Z PRACOWNIKAMI NASZEJ FIRMY. CHĘTNIE UDZIELIMY DODATKOWYCH INFORMACJI.